



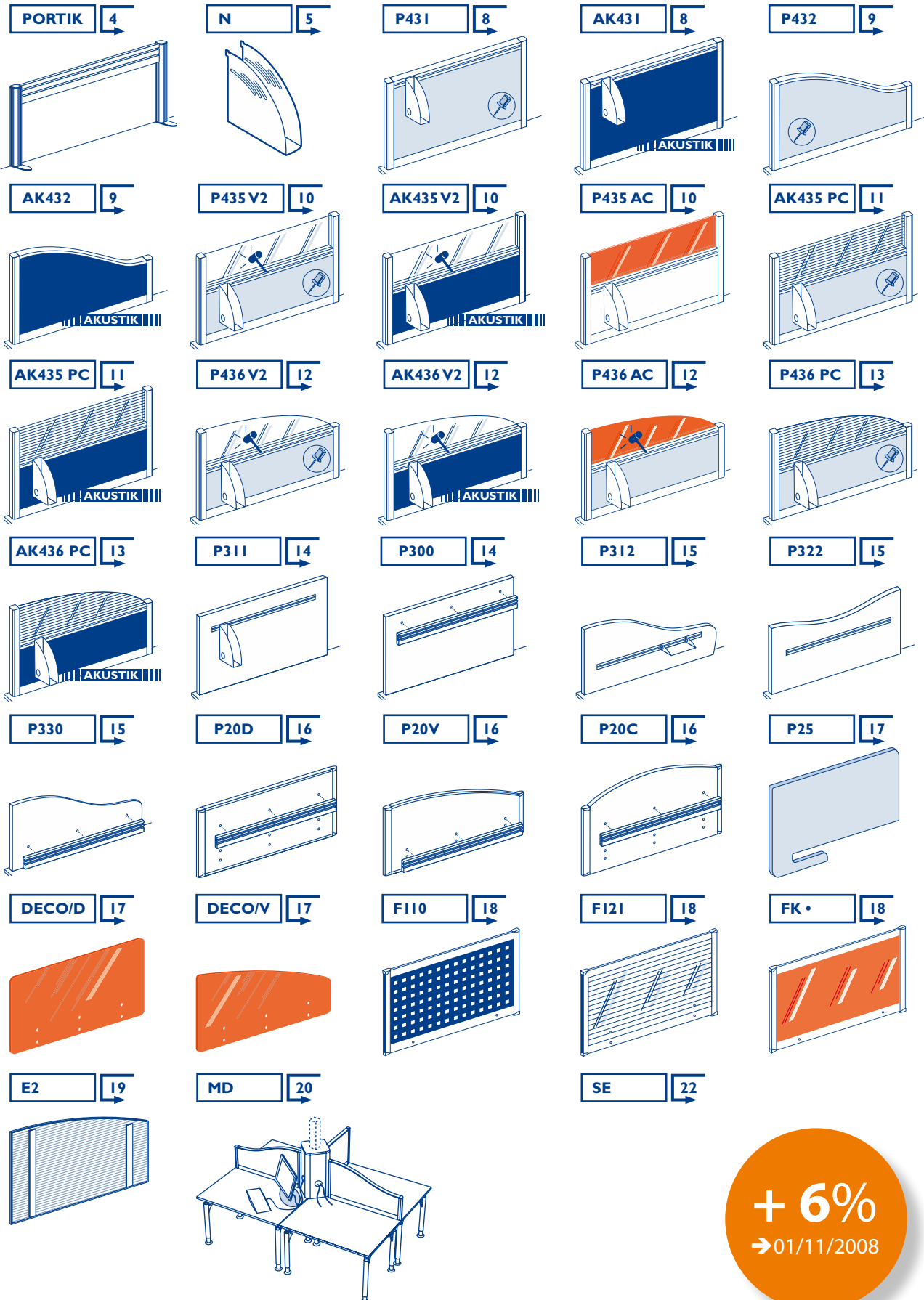
DESK TOP
SCREENS

PRIX PUBLICS EN EURO HORS TAXES
VERKOOPPRIJZEN IN EURO EXCL. TAKSEN
ENDVERBRAUCHER PREISE IN EURO OHNE MWST
END USER RETAIL PRICE LIST IN EURO FREE OF TAX

01 - 04 - 2007

+ 6%
→ 01/11/2008

SOMMAIRE BEKNOPT ZUSAMMENFASSUNG SUMMARY



+ 6%
→ 01/11/2008



PORTIK

+ 6%
→ 01/11/2008

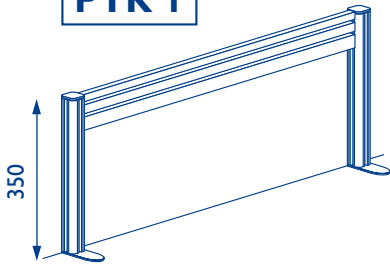
KBS



KBS

800	1000	1200	1400	1600
32	32	34	34	40

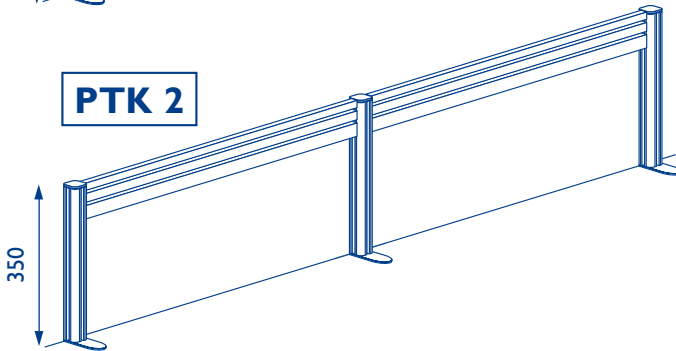
PTK I



PTK I

800	1000	1200
90	92	94

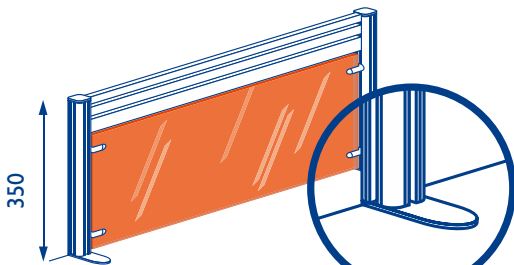
PTK 2



PTK 2

1400	1600	1800	2000
148	155	160	165

VF/PTK I

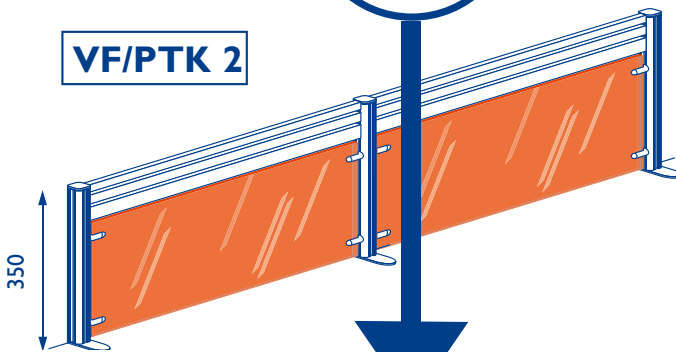


Au choix, à définir à la commande.
Nader te bepalen bij bestelling.
Wahlweise, bitte bei
Auftragserteilung angeben.
To specify at the order.

VF/PTK I

	800	1000	1200
PMMA	169	184	192
PC	140	147	154
MA - ABV	138	142	146

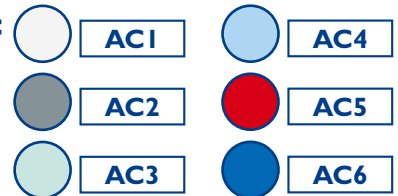
VF/PTK 2



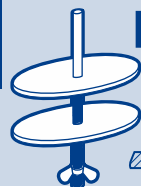
VF/PTK 2

	1400	1600	1800	2000
PMMA	303	315	325	335
PC	246	255	262	270
MA - ABV	244	253	260	267

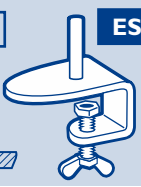
REF AC



CHOIX SVP!
KEUZE AUB!
WAHLEN BITTE!
PLEASE CHOOSE!



EDK 22€



ESK 22€

TRANSLUCIDE

Acrylique 3mm teinté dans la masse. Précisez votre choix svp!

LICHTDOORLATEND

Acrylplaat 3mm in de massa gekleurd. Referentienummer opgeven aub!

DURCHSCHEINEND

Acryl 3mm in der Masse eingefärbt. Auswahl nicht vergessen bitte!

TRANSLUCENT

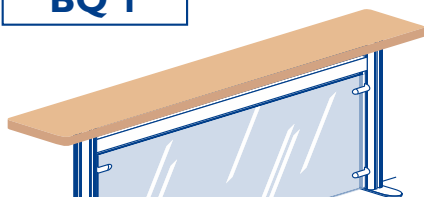
3mm stained acrylic. Please specify colour!



+ 6%
→ 01/11/2008

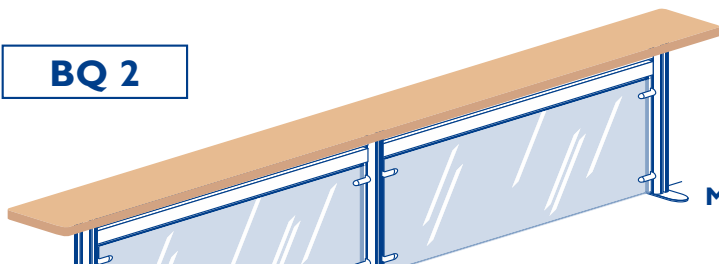
PORTIK

BQ 1



		BQ 1		
		800	1000	1200
MA - ABV		33	35	39

BQ 2



		BQ 2			
		1400	1600	1800	2000
MA - ABV		46	48	50	54

CLASSEMENT

PAPIERMANAGEMENT

ABLAGEN

A4 MAIL CONTAINER

RAL 9006

RAL

Prix de base
Basisprijs
Grundpreis
Basic price

Autres couleurs RAL
RAL kleuren
RAL Farben
RAL colours

N4

RAL 9006
24€

RAL
28€

NI

RAL 9006
30€

RAL
35€

N8

RAL 9006
29€

RAL
34€

N11

RAL 9006
98€

50W

15€

50W

N5

RAL 9006
27€

RAL
31€

N9

RAL 9006
26€

RAL
30€

N2

RAL 9006
17€

RAL
20€

N10

RAL 9006
40€

RAL
46€

N6

RAL 9006
21€

RAL
24€

N3

RAL 9006
22€

RAL
26€

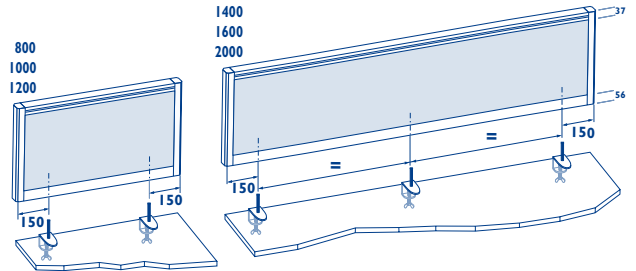
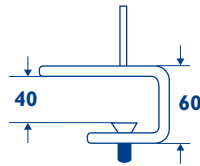
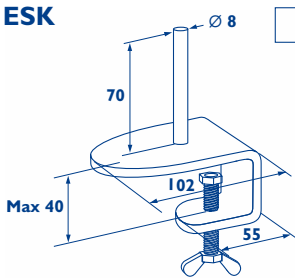
INSTALLATION MONTEREN MONTAGE FIXING CLAMPS

+ 6%
→ 01/11/2008

01 / 04 / 2007

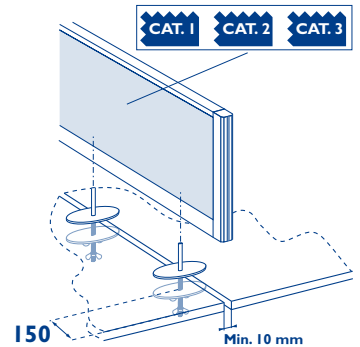
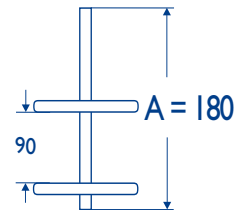
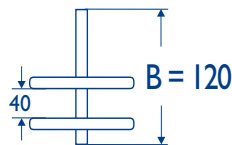
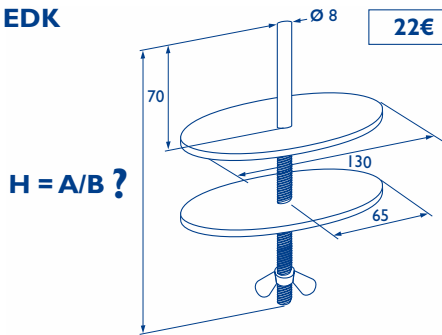
**P43
P30**

ESK 22€



Etrier simple - Noir/RAL 9006 Argent
Enkele klem - Zwart/RAL 9006 Zilver
Einfachklemme - Schwarz/RAL 9006 Silber
Single clamp - Black/RAL 9006 Silver

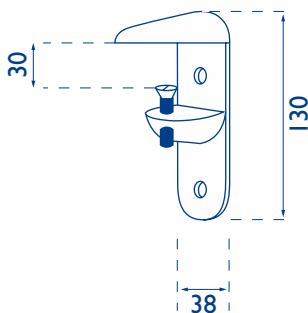
EDK 22€



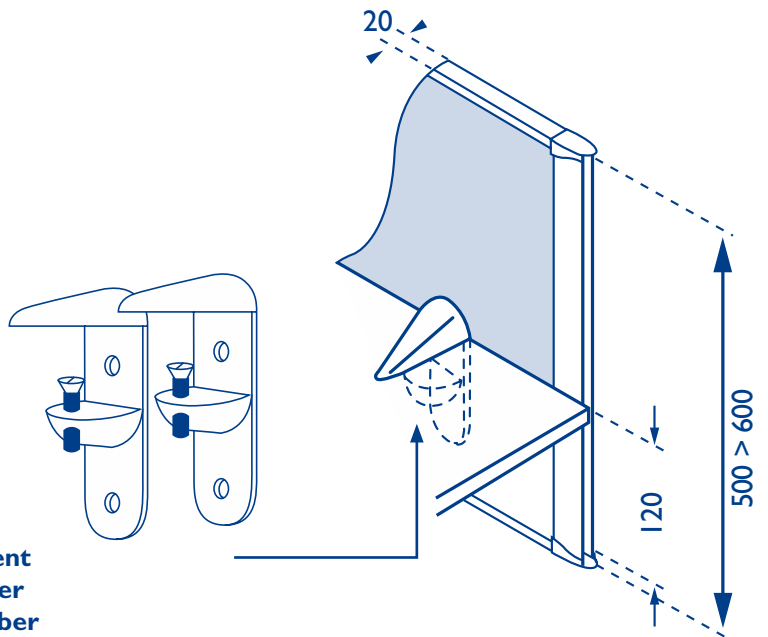
Etrier double - Noir/RAL 9006 Argent
Dubbele klem - Zwart/RAL 9006 Zilver
Doppelklemme - Schwarz/RAL 9006 Silber
Twin clamp - Black/RAL 9006 Silver

**P20
FUN**

PPGM 24€



48€



La paire de pinces - RAL 9006 argent
Per paar klemmen - RAL 9006 zilver
Das Paar Klemmen - RAL 9006 Silber
Pair of clamps - RAL 9006 silver



ABSORPTION & ISOLATION

ABSORPTIE & ISOLATIE

ABSORPTION & ISOLATION

ABSORPTION & INSULATION

Evaluation de l'indice d'absorption acoustique selon la norme **NBN EN ISO 11654**.

Akoestische absorptiegraad volgens de norm **NBN EN ISO 11654**.

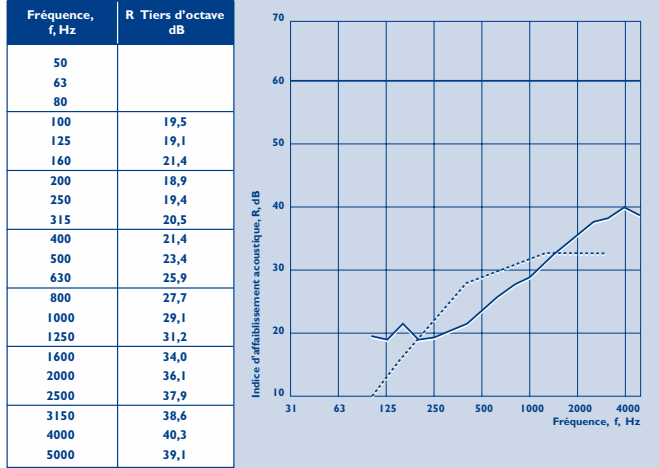
Akustische Werte nach Norm **NBN EN ISO 11654**.

Acoustic absorption results following **NBN EN ISO 11654**.

AK

01 / 04 / 2007

ISOLATION/ISOLATIE/ISOLATION/INSULATION



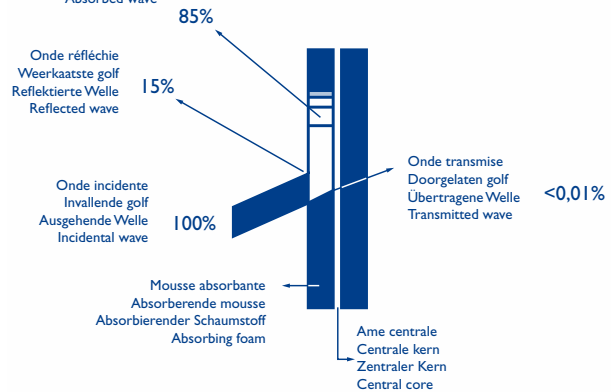
Rapport acoustique sur demande. / Prüfzeugnisse auf Anfrage. / Akoestisch verslag op aanvraag. / Acoustic test results on demand.



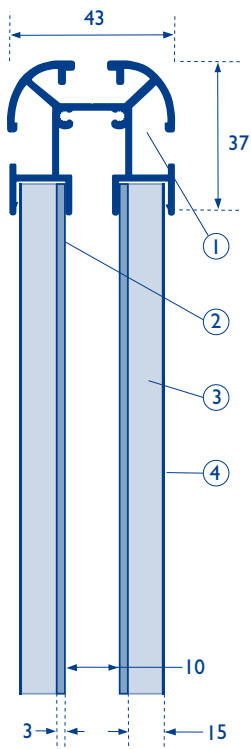
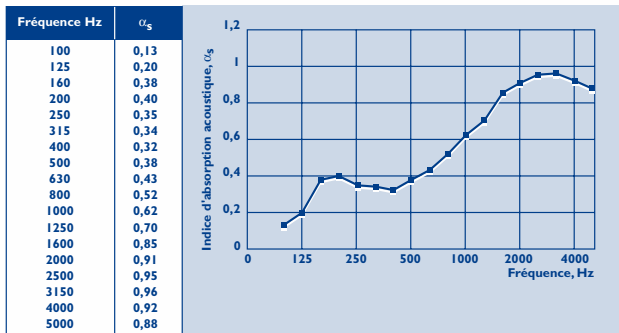
Ref. AK

Coupe d'une cloison tissu
Doorsnede van een textielwand
Schnitt durch eine Stoffwand
Cross-section of a textile partition

Onde absorbée
Geabsorbeerde golf
Absorbierende Welle
Absorbed wave



ABSORPTION/ABSORPTIE/ABSORPTION/ABSORPTION



STRUCTURE PORTEUSE ZELFDRAGEND KADER TRAGENDER RAHMEN SCREEN STRUCTURE

Assemblage par vissage - Indéformable et organisable
Geschroefd - Onvervormbaar en organiseerbaar
Verschraubt - Unverformbar - Organisierbar
Assembled with screws - Non deforming structure - Paper management

- ① Cadre coloris standard: **anthracite, anodisé argent ou RAL sur demande.**
Standaard kleur voor kader **antraciet gelakt, zilver geanodiseerd of tegen meerprijs gelakt in een RAL-kleur.**
Pfosten Standardfarben lackiert: **Anthrazit, natur anodisiert oder RAL-Farben auf Anfrage.**
Standard aluminium frame in **charcoal grey or silver. RAL colour on demand.**
- ② Medium 3mm. / MDF 3mm.
Medium 3mm. / MDF 3mm thick.
- ③ Mousse M1. / Mousse M1.
Schaum M1. / Melamine foam M1.
- ④ Tissu: Cat. 1, Cat. 2, Cat. 3.
Stoff: Cat. 1, Cat. 2, Cat. 3.
Fabric: Cat. 1, Cat. 2, Cat. 3.



P43

PANNEAUX ECRANS PLEIN VOLLE OPZETWANDEN AUFSATZBLENDEN SOLID DESK TOP SCREENS

43 mm d'épaisseur

Dikte 43 mm

43 mm Stärke

Thickness 43 mm

01 / 04 / 2007

CHASSIS ALUMINIUM ARGENT OU ANTHRACITE

• Organisable 2 faces

ALUMINIUM KADER ZILVER OF ANTRACIET

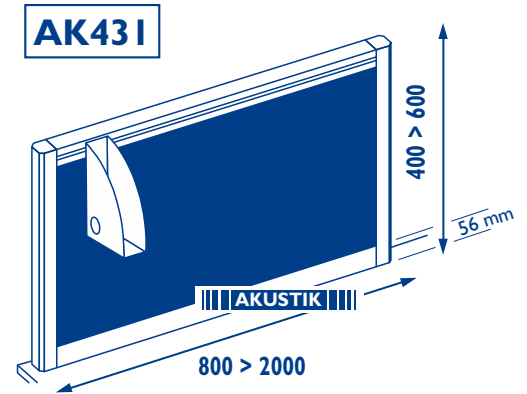
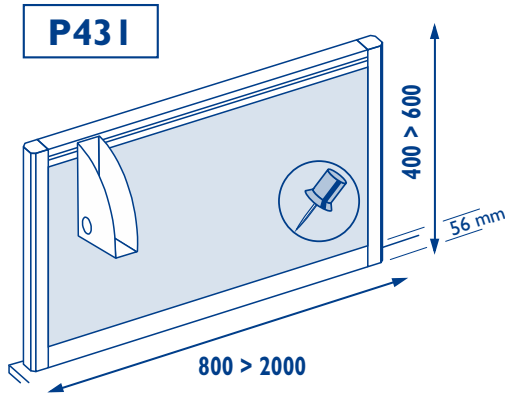
• 2 zijden organiseerbaar

ALUMINIUM RAHMEN SILBER ODER ANTHRAZIT

• Beidseitig organisierbar

ALUMINIUM FRAMES: SILVER OR CHARCOAL GREY

• Accessories on both sides



+ 6%
→ 01/11/2008

CAT. 2 =
Sélection mélaminé ABV
Melamine selectie ABV
Melamin ABV Kollektion
ABV Melamine collection

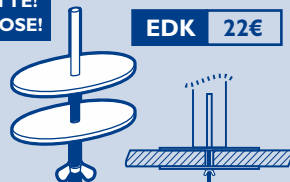
Sélection mélamine 8mm / Kleurenkeuze melamine 8mm
Melaminauswahl 8mm / Melamine 8mm thick ABV selection



↓	↔	P43 I			AK43 I		
		CAT. 1	CAT. 2	CAT. 3	CAT. 1	CAT. 2	CAT. 3
400	800	211	239	253	275	302	317
	1000	227	255	269	291	319	333
	1200	238	266	280	301	330	344
	1400	254	282	296	318	347	360
	1600	276	303	318	339	368	382
	1800	297	326	339	361	390	403
2000	319	348	361	383	411	425	
500	800	225	260	297	282	317	352
	1000	242	277	314	298	333	368
	1200	252	288	324	310	344	379
	1400	268	303	340	326	360	395
	1600	290	326	362	348	382	417
	1800	312	348	384	380	403	438
2000	333	369	405	391	425	460	
600	800	247	302	333	310	366	375
	1000	263	319	347	326	383	396
	1200	274	330	362	336	394	410
	1400	290	347	381	353	410	428
	1600	312	368	400	374	432	452
	1800	333	390	424	396	454	477
2000	355	411	447	418	475	499	
800	800	260	317	407	373	429	528
	1000	277	333	424	390	445	544
	1200	288	344	435	400	457	554
	1400	303	360	452	417	473	571
	1600	326	382	473	438	495	592

AKUSTIK

**CHOIX SVP!
KEUZE AUB!
WAHLEN BITTE!
PLEASE CHOOSE!**



0800 > 1200

2 Etriers
Klemmen
Clamps

1200 > 2000

3 Etriers
Klemmen
Clamps



PANNEAUX ECRANS DE TYPE KALM

OPZETWANDEN TYPE KALM

AUFSATZBLENDEN TYP KALM

DESK TOP SCREENS TYPE KALM

43 mm d'épaisseur

Dikte 43 mm

43 mm Stärke

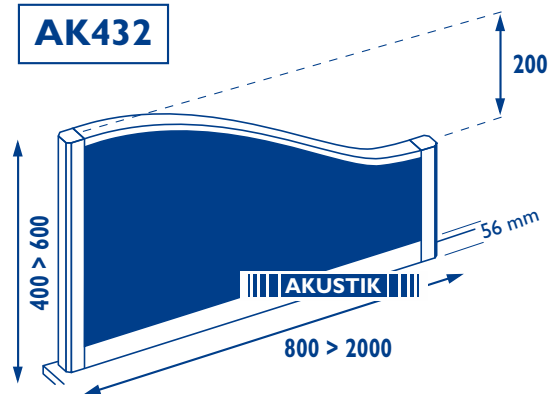
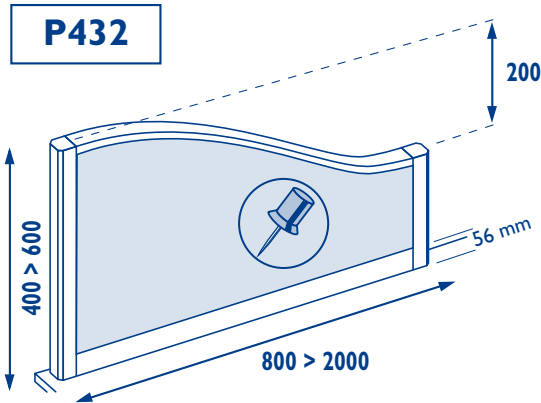
Thickness 43 mm

P43

01 / 04 / 2007

CHASSIS ALUMINIUM ARGENT OU ANTHRACITE
ALUMINIUM KADER ZILVER OF ANTRACIET
ALUMINIUM RAHMEN SILBER ODER ANTHRAZIT
ALUMINIUM FRAMES: SILVER OR CHARCOAL GREY

- Non organisable (sauf si adjonction de la barre d'organisation)
- Niet organiseerbaar (behalve bij toevoegen van een organisatierail)
- Nicht organisierbar (außer durch Hinzufügen der Organisationsleiste)
- No paper management (only if fixing bar added)



CAT. 2 =
 Sélection mélaminé ABV
 Melamine selectie ABV
 Melamin ABV Kollektion
 ABV Melamine collection

Sélection mélamine 8mm / Kleurenkeuze melamine 8mm
Melaminauswahl 8mm / Melamine 8mm thick ABV selection



↑	↔	P432			AK432		
		CAT. 1	CAT. 2	CAT. 3	CAT. 1	CAT. 2	CAT. 3
400	800	245	285	300	326	358	374
	1000	260	300	317	341	374	391
	1200	271	312	328	353	385	401
	1400	287	328	344	369	401	418
	1600	308	350	365	391	423	439
	1800	329	371	387	412	444	461
	2000	350	393	408	434	466	482
500	800	260	310	352	334	374	408
	1000	276	326	368	351	391	431
	1200	287	336	379	361	401	441
	1400	302	353	395	377	418	458
	1600	323	374	417	399	439	479
	1800	344	396	438	421	461	501
	2000	365	418	460	442	482	522
600	800	285	358	398	365	421	432
	1000	300	374	401	382	440	456
	1200	311	385	420	393	459	475
	1400	327	401	442	408	475	494
	1600	348	423	468	431	497	516
	1800	369	444	490	453	518	542
	2000	390	466	499	474	540	564
800	800	300	374	478	439	504	616
	1000	316	391	495	456	520	633
	1200	327	401	505	466	531	644
	1400	342	418	521	482	547	659
	1600	363	439	543	504	569	681

AKUSTIK



PANNEAUX ECRANS 1/2 VITRES OPZETWANDEN MET 1/2 GLAS AUFSATZBLENDEN 1/2 VERGLAST HALF GLAZED DESK TOP SCREENS

43 mm d'épaisseur

Dikte 43 mm

43 mm Stärke

Thickness 43 mm

01 / 04 / 2007

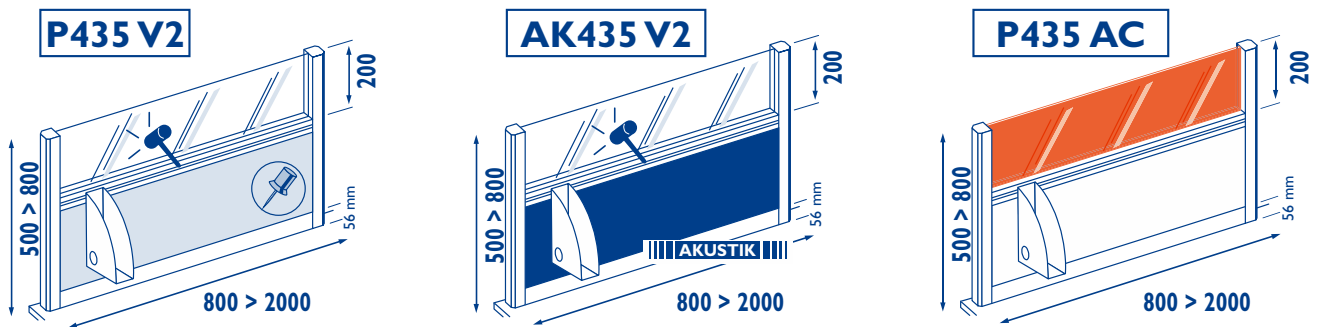
CHASSIS ALUMINIUM ARGENT OU ANTHRACITE

ALUMINIUM KADER ZILVER OF ANTRACIET

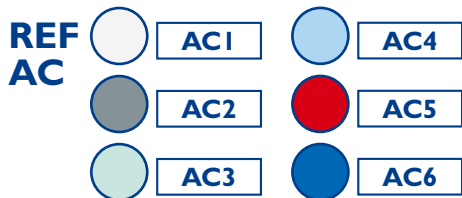
ALUMINIUM RAHMEN SILBER ODER ANTHRAZIT

ALUMINIUM FRAMES: SILVER OR CHARCOAL GREY

- Verre trempé clair • **Organisable 2 faces**
- Helder gehard glas • **2 zijden organiseerbaar**
- Klar Sekuritglas • **Beidseitig organisierbar**
- Clear tempered glass • **Accessories on both sides**



CAT. 2 =
Sélection mélaminé ABV
Melamine selectie ABV
Melamin ABV Kollektion
ABV Melamine collection



800	35
1000	38
1200	55
1400	60
1600	69
1800	95
2000	110

TRANSLUCIDE

Acrylique 3mm teinté dans la masse. Précisez votre choix svp!

LICHTDOORLATEND

Acrylplaat 3mm in de massa gekleurd. Referentienummer opgeven aub!

DURCHSCHEINEND

Acryl 3mm in der Masse eingefärbt. Auswahl nicht vergessen bitte!

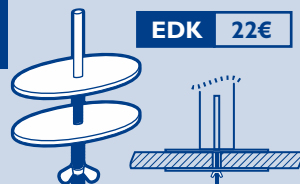
TRANSLUCENT

3mm stained acrylic. Please specify colour!

↕	↔	P435 V2			AK435 V2		
		CAT. 1	CAT. 2	CAT. 3	CAT. 1	CAT. 2	CAT. 3
500	800	291	296	300	315	320	324
	1000	326	333	338	354	361	366
	1200	360	370	376	390	400	406
	1400	395	406	413	443	456	462
	1600	429	443	452	479	495	502
600	800	305	312	316	331	336	340
	1000	341	350	356	371	380	385
	1200	379	389	395	408	420	428
	1400	414	427	434	465	478	484
	1600	452	465	473	503	519	527
800	800	335	343	348	364	370	375
	1000	376	384	392	407	418	425
	1200	417	427	434	448	462	469
	1400	456	469	477	511	526	533
	1600	497	511	520	552	571	580

AKUSTIK

**CHOIX SVP!
KEUZE AUB!
WAHLEN BITTE!
PLEASE CHOOSE!**



0800 > 1200

2 Etriers Klemmen Clamps

1200 > 2000

3 Etriers Klemmen Clamps

+ 6%
→ 01/11/2008



PANNEAUX ECRANS 1/2 VITRES OPZETWANDEN MET 1/2 GLAS AUFSATZBLENDEN 1/2 VERGLAST HALF GLAZED DESK TOP SCREENS

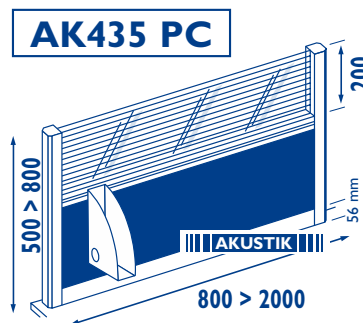
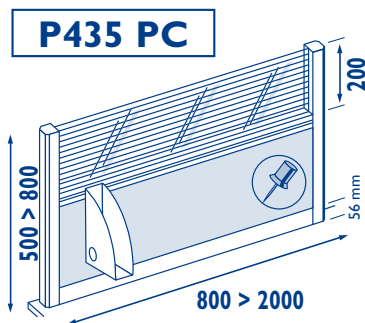
43 mm d'épaisseur
Dikte 43 mm
43 mm Stärke
Thickness 43 mm

P43

01 / 04 / 2007

CHASSIS ALUMINIUM ARGENT OU ANTHRACITE
ALUMINIUM KADER ZILVER OF ANTRACIET
ALUMINIUM RAHMEN SILBER ODER ANTHRAZIT
ALUMINIUM FRAMES: SILVER OR CHARCOAL GREY

- Polycarbonate clair 6mm • **Organisable 2 faces**
- Helder polycarbonaat 6mm • **2 zijden organiseerbaar**
- Klar Polycarbonaat 6mm • **Beidseitig organisierbar**
- Clear polycarbonate 6mm • **Accessories on both sides**



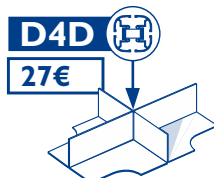
+ 6%
→ 01/11/2008

		P435 PC			AK435 PC		
		CAT. 1	CAT. 2	CAT. 3	CAT. 1	CAT. 2	CAT. 3
500	800	277	281	286	298	303	309
	1000	310	317	321	336	343	349
	1200	341	352	358	370	370	386
	1400	368	378	383	396	406	412
	1600	400	413	418	428	441	446
600	800	290	319	299	315	315	323
	1000	324	360	338	353	353	365
	1200	360	399	375	389	389	404
	1400	381	392	397	410	420	425
	1600	414	426	433	442	455	460
800	800	319	352	330	347	347	339
	1000	358	397	372	387	387	356
	1200	396	439	412	426	426	402

AKUSTIK

CAT. 2 =
Sélection mélaminé ABV
Melamine selectie ABV
Melamin ABV Kollektion
ABV Melamine collection

Sélection mélamine 8mm / Kleurenkeuze melamine 8mm
Melaminauswahl 8mm / Melamine 8mm thick ABV selection



P43

PANNEAUX ECRANS 1/2 VITRES OPZETWANDEN MET 1/2 GLAS AUFSATZBLENDEN 1/2 VERGLAST HALF GLAZED DESK TOP SCREENS

43 mm d'épaisseur

Dikte 43 mm

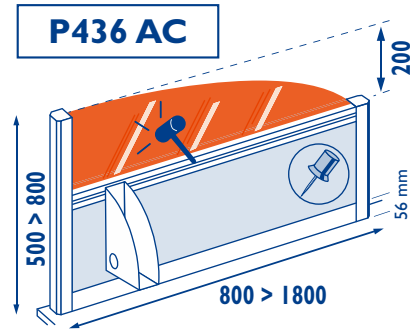
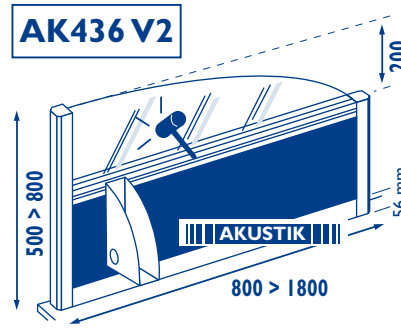
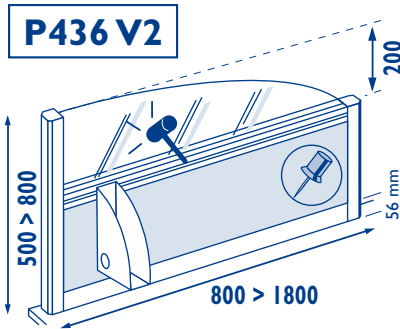
43 mm Stärke

Thickness 43 mm

01 / 04 / 2007

CHASSIS ALUMINIUM ARGENT OU ANTHRACITE
ALUMINIUM KADER ZILVER OF ANTRACIET
ALUMINIUM RAHMEN SILBER ODER ANTHRAZIT
ALUMINIUM FRAMES: SILVER OR CHARCOAL GREY

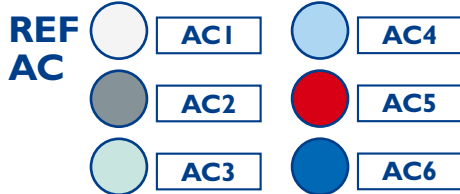
- Verre trempé clair • **Organisable 2 faces**
- Helder gehard glas • **2 zijden organiseerbaar**
- Klar Sekuritglas • **Beidseitig organisierbar**
- Clear tempered glass • **Accessories on both sides**



+ 6%
→ 01/11/2008

CAT. 2 =
Sélection mélaminé ABV
Melamine selectie ABV
Melamin ABV Kollektion
ABV Melamine collection

		P436 V2			AK436 V2		
		CAT. 1	CAT. 2	CAT. 3	CAT. 1	CAT. 2	CAT. 3
500	800	291	296	300	315	320	324
	1000	326	333	338	354	361	366
	1200	360	370	376	390	400	406
	1400	395	406	413	443	456	462
	1600	429	443	452	479	495	502
1800	464	480	488	516	532	541	
600	800	305	312	316	331	336	340
	1000	341	350	356	371	380	385
	1200	379	389	395	408	420	427
	1400	414	427	434	465	478	484
	1600	452	465	473	503	519	527
1800	487	504	511	542	560	568	
800	800	335	343	359	364	370	374
	1000	376	384	392	407	418	424
	1200	417	427	434	448	462	469



800	35
1000	38
1200	55
1400	60
1600	69
1800	95
2000	110

TRANSLUCIDE

Acrylique 3mm teinté dans la masse. Précisez votre choix svp!

LICHTDOORLATEND

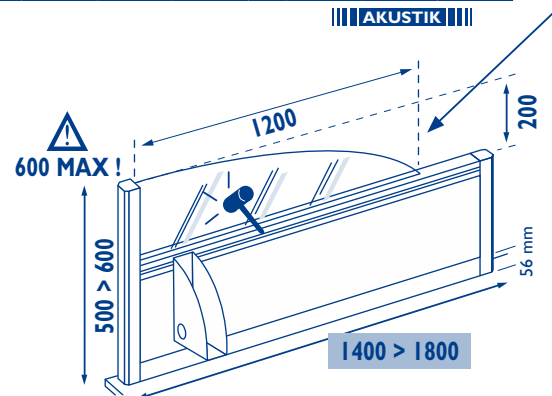
Acrylplaat 3mm in de massa gekleurd. Referentienummer opgeven aub!

DURCHSCHEINEND

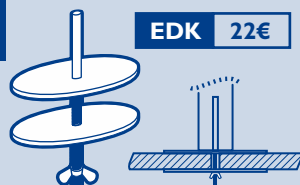
Acryl 3mm in der Masse eingefärbt. Auswahl nicht vergessen bitte!

TRANSLUCENT

3mm stained acrylic. Please specify colour!



CHOIX SVP!
KEUZE AUB!
WAHLEN BITTE!
PLEASE CHOOSE!



0800 > 1200

2 Etriers
Klemmen
Clamps

1200 > 2000

3 Etriers
Klemmen
Clamps



PANNEAUX ECRANS 1/2 VITRES OPZETWANDEN MET 1/2 GLAS AUFSATZBLENDEN 1/2 VERGLAST HALF GLAZED DESK TOP SCREENS

43 mm d'épaisseur

Dikte 43 mm

43 mm Stärke

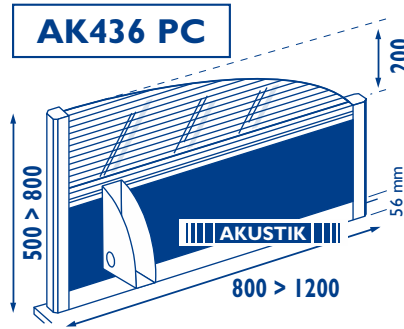
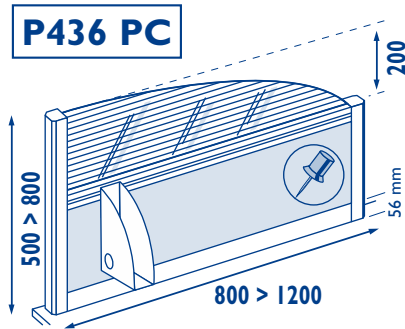
Thickness 43 mm

P43

01 / 04 / 2007

CHASSIS ALUMINIUM ARGENT OU ANTHRACITE
ALUMINIUM KADER ZILVER OF ANTRACIET
ALUMINIUM RAHMEN SILBER ODER ANTHRAZIT
ALUMINIUM FRAMES: SILVER OR CHARCOAL GREY

- Polycarbonate clair 6mm • **Organisable 2 faces**
- Helder polycarbonaat 6mm • **2 zijden organiseerbaar**
- Klar Polycarbonaat 6mm • **Beidseitig organisierbar**
- Clear polycarbonate 6mm • **Accessories on both sides**

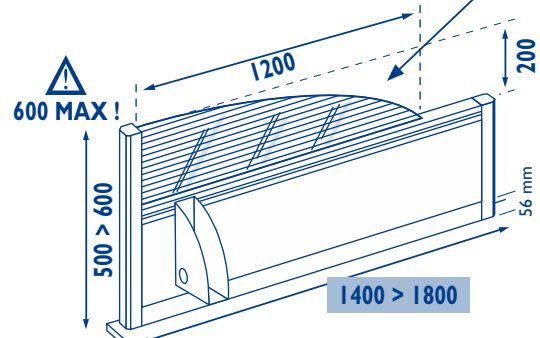


		P436 PC			AK436 PC		
		CAT. 1	CAT. 2	CAT. 3	CAT. 1	CAT. 2	CAT. 3
500	800	277	281	286	298	303	309
	1000	310	317	321	336	343	349
	1200	341	352	358	370	381	386
	1400	368	378	383	396	406	412
	1600	400	413	418	428	441	446
1800	420	434	439	449	463	468	
600	800	290	296	299	315	319	323
	1000	324	332	338	354	360	365
	1200	360	369	375	389	399	405
	1400	381	392	397	410	420	425
	1600	414	426	433	442	455	460
1800	435	447	455	464	478	483	
800	800	319	326	335	347	352	356
	1000	358	364	372	389	397	402
	1200	396	405	412	427	439	445

AKUSTIK

CAT. 2 =
Sélection mélaminé ABV
Melamine selectie ABV
Melamin ABV Kollektion
ABV Melamine collection

Sélection mélamine 8mm / Kleurenkeuze melamine 8mm
Melaminauswahl 8mm / Melamine 8mm thick ABV selection



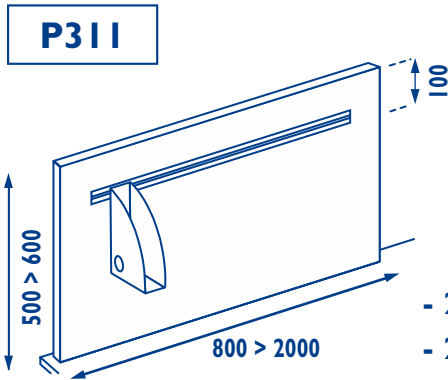
PANNEAUX ECRANS PLEINS VOLLE OPZETWANDEN AUFSATZBLENDEN SOLID DESP TOP SCREENS



30 mm d'épaisseur
Dikte 30 mm
30 mm Stärke
Thickness 30 mm

01 / 04 / 2007

Top et Chants en PVC anthracite ou argent - Montants verticaux en Alu anthracite ou argent
Boven- en onderkant met antraciet of zilver PVC-boord - Zijkanten met antraciet of zilver alu profiel
Oberkante und Umleimer in PVC anthrazit oder silber Vertikale Stützen in Alu anthrazit oder silber
Edges in silver or charcoal grey PVC - Vertical Aluminium profile silver or charcoal grey



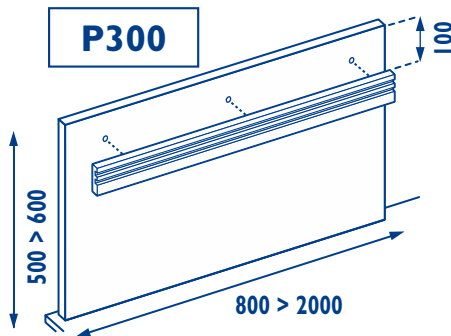
- Organisable 1 face
- 1 zijde organiseerbaar
- Einseitig organisierbar
- Accessoires on 1 side

- 2 faces textile sélection ABV
- 2 zijden stof selectie ABV
- 2 Seiten Stoff ABV Kollektion
- 2 sides fabric ABV Selection

P311

		CAT.1	CAT.2	CAT.3
500	800	191	222	253
	1000	205	236	266
	1200	214	245	276
	1400	228	258	290
	1600	247	277	309
	1800	265	295	327
2000	284	314	345	

		CAT.1	CAT.2	CAT.3
600	800	210	257	284
	1000	224	272	294
	1200	232	280	309
	1400	247	294	323
	1600	265	313	340
	1800	284	331	360
2000	301	350	381	



- avec inserts (non visibles) pour adjonction éventuelle d'une ou 2 barres d'organisation (à commander)
- met bevestigingspunten voor één of 2 organisatierails (te bestellen)
- mit Gewindeinsatz (unsichtbar) zur eventuellen Anbringung einer oder 2 Organisationsleisten (zu bestellen)
- Screw thread (under the fabric) to add 1 or 2 fixing bars (to order)

P300

		CAT.1	CAT.2	CAT.3
500	800	172	201	228
	1000	184	212	239
	1200	192	219	249
	1400	206	232	260
	1600	222	249	278
	1800	239	266	294
2000	255	282	311	

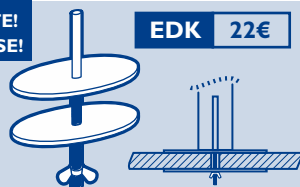
		CAT.1	CAT.2	CAT.3
600	800	189	231	255
	1000	202	245	265
	1200	210	252	277
	1400	222	265	291
	1600	239	281	306
	1800	255	297	324
2000	272	315	343	



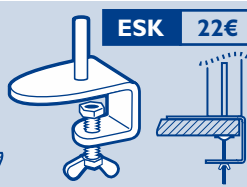
- Possibilité d'adjonction d'un 2^{ème} rail d'organisation
- 2^{de} organisatierail mogelijk
- Es besteht die Möglichkeit eine 2^{te} Organisationsleiste hinzuzufügen
- Accessories possible on both sides

+36€ par cloison - per element
pro Wand - per screen

**CHOIX SVP!
KEUZE AUB!
WAHLEN BITTE!
PLEASE CHOOSE!**



EDK 22€



ESK 22€

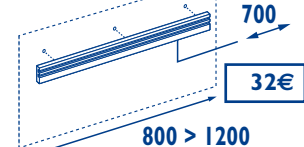
0800 > 1200

2 Etriers
Klemmen
Clamps

1200 > 2000

3 Etriers
Klemmen
Clamps

KBS 700



32€

800 > 1200



PANNEAUX ECRANS PLEINS

VOLLE OPZETWANDEN

AUFSATZBLENDEN

SOLID DESP TOP SCREENS

30 mm d'épaisseur

Dikte 30 mm

30 mm Stärke

Thickness 30 mm

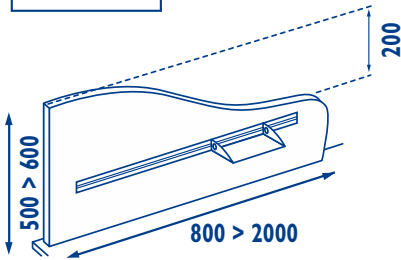
P30

01 / 04 / 2007

+ 6%
→ 01/11/2008

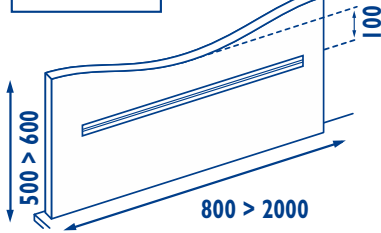
Top et Chants en PVC anthracite ou argent - Montants verticaux en Alu anthracite ou argent
 Boven- en onderkant met antraciet of zilver PVC-boord - Zijkanten met antraciet of zilver alu profiel
 Oberkante und Umleimer in PVC anthrazit oder silber Vertikale Stützen in Alu anthrazit oder silber
 Edges in silver or charcoal grey PVC - Vertical Aluminium profile silver or charcoal grey

P312



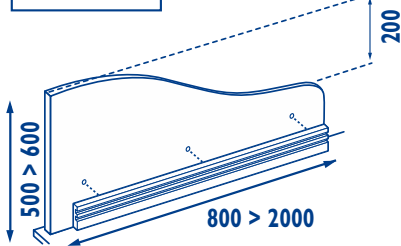
- Organisable 1 face
- 1 zijde organiseerbaar
- Einseitig organisierbar
- Accesories on 1 side

P322



- 2 faces textile sélection ABV
- 2 zijden stof selectie ABV
- 2 Seiten Stoff ABV Kollektion
- 2 sides fabric ABV Selection

P330



- avec inserts (non visibles) pour adjonction éventuelle d'une ou 2 barres d'organisation (à commander)
- met bevestigingspunten voor één of 2 organisatierails (te bestellen)
- mit Gewindeinsatz (unsichtbar) zur eventuellen Anbringung einer oder 2 Organisationsleisten (zu bestellen)
- Screw thread (under the fabric) to add 1 or 2 fixing bars (to order)

P312/322

		CAT.1	CAT.2	CAT.3
500	800	211	244	278
	1000	225	259	293
	1200	236	269	302
	1400	251	285	319
	1600	272	305	338
	1800	291	324	359
2000	312	345	380	

600	800	230	284	314
	1000	247	298	319
	1200	255	309	324
	1400	272	323	341
	1600	291	344	363
	1800	312	364	389
2000	332	384	407	

P330

		CAT.1	CAT.2	CAT.3
500	800	191	222	253
	1000	205	236	266
	1200	214	245	276
	1400	228	253	290
	1600	247	277	309
	1800	265	295	327
2000	284	312	345	

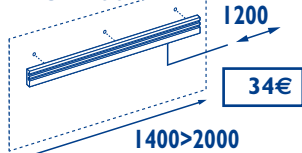
600	800	210	257	286
	1000	224	272	290
	1200	232	280	293
	1400	247	294	310
	1600	265	313	329
	1800	284	331	370
2000	301	350	385	



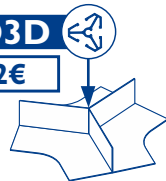
- Possibilité d'adjonction d'un 2^{ème} rail d'organisation
- 2^{de} organisatierail mogelijk
- Es besteht die Möglichkeit eine 2^{te} Organisationsleiste hinzuzufügen
- Accesories possible on both sides

+36€ par cloison - per element
 pro Wand - per screen

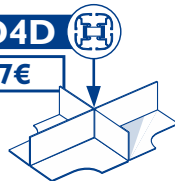
KBS 1200



D3D
22€



D4D
27€





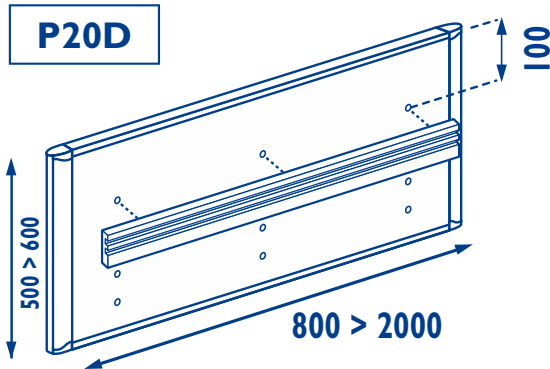
01 / 04 / 2007

Cadre en Alu argent anodisé - Avec inserts (non-visibles) pour adjonction éventuelle d'une barre d'organisation (**à commander**)

Alu kader zilver geanodiseerd - Met bevestigingspunten (onzichtbaar) voor één eventuele organisatierail (**te bestellen**)

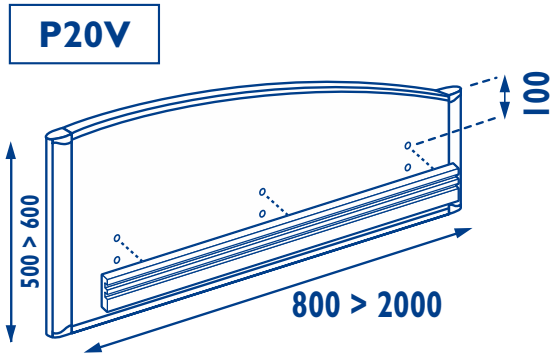
Alu-Rahmen silberfarbig eloxiert - Mit Gewindeinsatz (unsichtbar) zur eventuellen Anbringung einer Organisationsleiste (**zu bestellen**)

Aluminium frames silver - With screw thread (under the fabric) to add a fixing bar (**to order**)



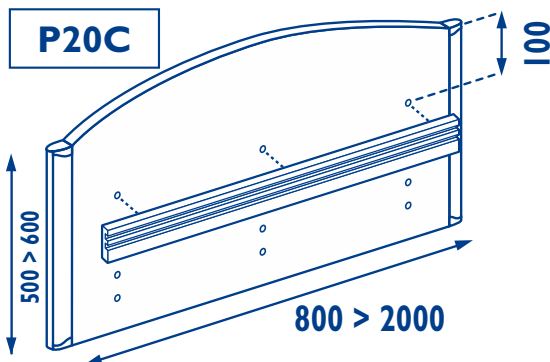
P20D					P20D				
↑	←	CAT.1	CAT.2	CAT.3	↑	←	CAT.1	CAT.2	CAT.3
500	800	168	179	187	600	800	181	191	202
	1000	173	184	192		1000	186	196	207
	1200	179	189	197		1200	191	203	212
	1400	190	201	212		1400	204	214	226
	1600	202	213	223		1600	215	227	239
	1800	213	224	236		1800	227	240	288
	2000	223	236	249		2000	239	252	266

- 2 faces textile sélection ABV - 2 zijden stof selectie ABV
- 2 Seiten Stoff ABV Kollektion - 2 sides fabric ABV Selection



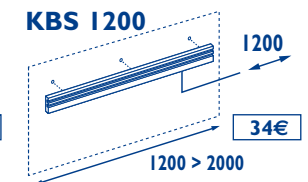
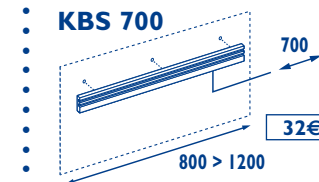
P20V					P20V				
↑	←	CAT.1	CAT.2	CAT.3	↑	←	CAT.1	CAT.2	CAT.3
500	800	179	188	198	600	800	188	200	209
	1000	184	193	204		1000	193	205	214
	1200	189	200	209		1200	200	210	219
	1400	201	211	222		1400	211	222	233
	1600	212	223	233		1600	223	235	246
	1800	226	235	246		1800	235	247	258
	2000	233	246	258		2000	246	258	273

- 2 faces textile sélection ABV - 2 zijden stof selectie ABV
- 2 Seiten Stoff ABV Kollektion - 2 sides fabric ABV Selection



P20C					P20C				
↑	←	CAT.1	CAT.2	CAT.3	↑	←	CAT.1	CAT.2	CAT.3
500	800	190	200	212	600	800	200	213	223
	1000	196	206	217		1000	206	218	228
	1200	201	213	223		1200	213	224	234
	1400	214	225	236		1400	225	236	250
	1600	226	237	250		1600	237	251	262
	1800	241	252	262		1800	251	263	276
	2000	250	262	275		2000	262	276	291

- 2 faces textile sélection ABV - 2 zijden stof selectie ABV
- 2 Seiten Stoff ABV Kollektion - 2 sides fabric ABV Selection



PANNEAUX ECRANS PLEINS VOLLE OPZETWANDEN AUFSATZBLENDEN SOLID DESK TOP SCREENS

25 mm d'épaisseur

Dikte 25 mm

25 mm Stärke

Thickness 25 mm

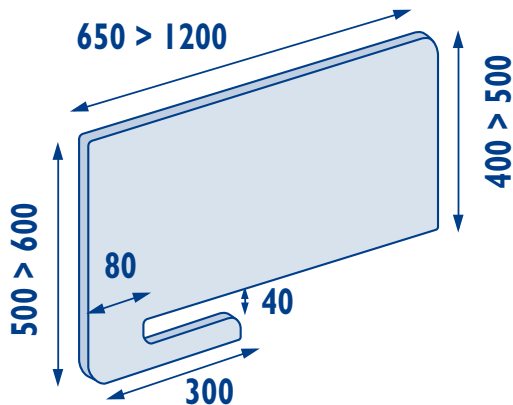
P25 MUST

01 / 04 / 2007

- Fixation comprise dans le prix • **Non organisable**
- Bevestigingstoebehoren inbegrepen • **Niet organiseerbaar**
- Befestigung im preis inbegriffen • **Nicht organisierbar**
- Fastenings included • **No accessories**

P25

MUST P25

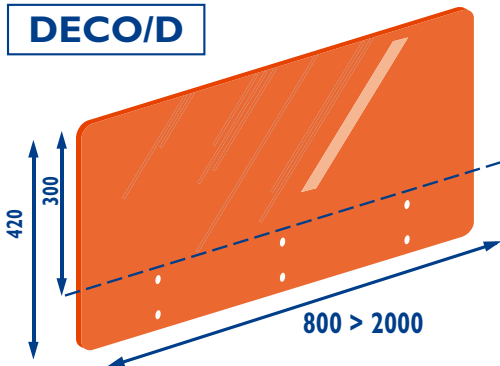


		CAT. 1	CAT. 2	CAT. 3
500	650	107	123	129
	800	145	167	175
	1200	200	230	242
600	650	117	132	139
	800	154	176	185
	1200	209	239	251

- 2 faces textile sélection ABV - 2 zijden stof selectie ABV
- 2 Seiten Stoff ABV Kollektion - 2 sides fabric ABV Selection

+ 6%
→ 01/11/2008

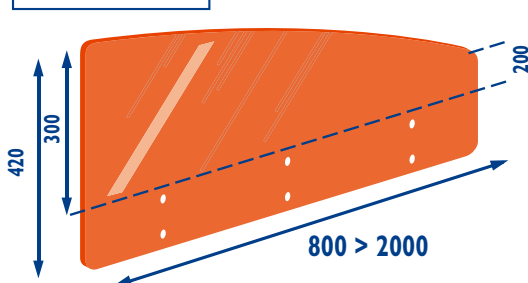
DECO/D



DECO/D

420	800	126
	1000	150
	1200	198
	1400	228
	1600	258
	1800	295
2000	325	

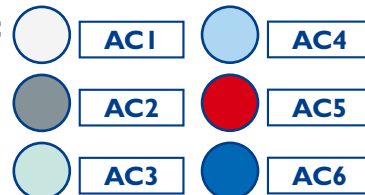
DECO/V



DECO/V

420	800	140
	1000	166
	1200	219
	1400	254
	1600	288
	1800	325
	2000	365

**REF
AC**



TRANSLUCIDE

Acrylique 6mm teinté dans la masse. Précisez votre choix svp!

LICHTDOORLATEND

Acrylplaat 6mm in de massa gekleurd. Referentienummer opgeven aub!

DURCHSCHEINEND

Acryl 6mm in der Masse eingefärbt. Auswahl nicht vergessen bitte!

TRANSLUCENT

6mm stained acrylic. Please specify colour!

DECO

6 mm d'épaisseur

Dikte 6 mm

6 mm Stärke

Thickness 6 mm

PPGM
24€

RAL9006 argent
RAL9006 zilver
RAL9006 Silber
RAL9006 silver

0800 > 1400

2
Etriers
Klemmen
Clamps

1600 > 2000

3
Etriers
Klemmen
Clamps

La pièce - Per stuk
Pro Stück - Single piece



PANNEAUX ECRANS OPZETWANDEN AUFSATZBLENDEN DESK TOP SCREENS

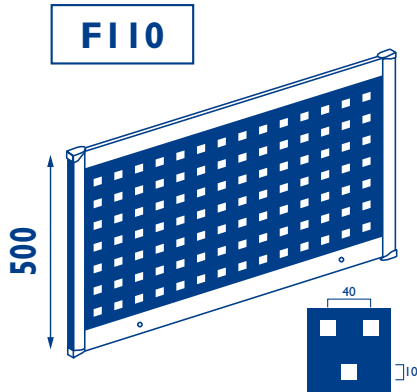
01 / 04 / 2007



10 mm d'épaisseur
Dikte 10 mm
10 mm Stärke
Thickness 10 mm

CHASSIS ALUMINIUM COLORIS ARGENT ALUMINIUM KADER ZILVER ALUMINIUM RAHMEN SILBER ALUMINIUM FRAMES SILVER

- Non organisable
- Niet organiseerbaar
- Nicht organisierbar
- No accessories



TÔLE PERFORÉE
GEPERFOREERDE STAALPLAAT -
STANDAARD KLEUREN
LOCHBLECH - STANDARDFARBEN
STANDARD STEEL COLOURS

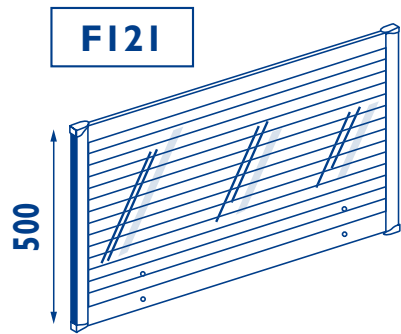
- Anthracite métallisé • RAL 9006 métal
- Gemetalliseerd antraciet • RAL 9006 metaal
- Anthrazit metallic • RAL 9006 metallic
- Metallic charcoal grey • RAL 9006 metallic

SI TÔLE SPÉCIALE:
Délai: + 2 semaines
BIJ BIJZONDERE UITVOERING:
Levertermijn: + 2 weken
BEI SONDERBLECH:
Lieferzeit: + 2 Wochen
SPECIAL REQUIREMENTS
(metal sheet): Delay: + 2 weeks

+25 €

F110

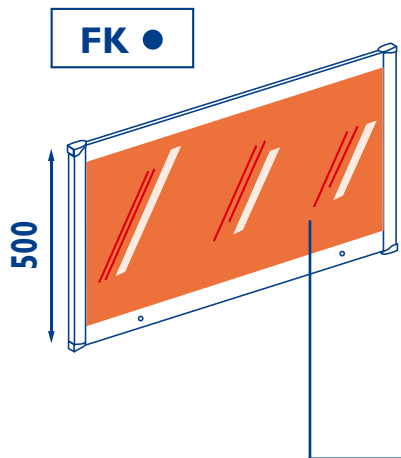
500	800	204
1200	244	
1600	293	



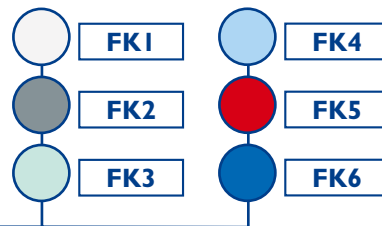
POLYCARBONATE CLAIR 6 MM
HELDER POLYCARBONAAT 6 MM
KLAR POLYCARBONAT 6 MM
CLEAR POLYCARBONATE 6 MM

F121

500	800	127
1200	145	
1600	165	

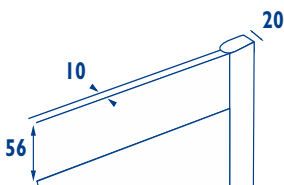


TRANSLUCIDE
Acrylique 3mm teinté dans la masse. Précisez votre choix svp!
LICHTDOORLATEND
Acrylplaat 3mm in de massa gekleurd. Referentienummer opgeven aub!
DURCHSCHEINEND
Acryl 3mm in der Masse eingefärbt. Auswahl nicht vergessen bitte!
TRANSLUCENT
3mm stained acrylic. Please specify colour!



FK •

500	800	185
1200	233	
1600	286	



PPGM
48€

- RAL9006 argent
- RAL9006 zilver
- RAL9006 Silber
- RAL9006 silver

- La paire - Per paar
- Das paar - Per pair

ENTRE DEUX

ED: Ecran droit
Rechte wand
Blende gerade Oberkante
Horizontal top

EV: Ecran vague
Golvende wand
Blende Oberkante Welle
Ondulating top

E2

01 / 04 / 2007

PANNEAUX ÉCRANS PLEINS OU TRANSLUCIDES

• Pleins: mélamine 8 mm d'épaisseur (MA).

PANELEN VOL OF DOORSCHIJNEND

• Vol: 8mm dik gemelamineerde plaat (MA).

AUFSATZBLENDE VOLL ODER DURCHSCHEINEND

• Voll: Melamin 8 mm Stärke (MA).

SOLID OR TRANSLUCENT DESK TOP SCREENS

• Solid: 8 mm thick melamine (MA).

• Translucides: polycarbonate 6 mm d'épaisseur (PC).

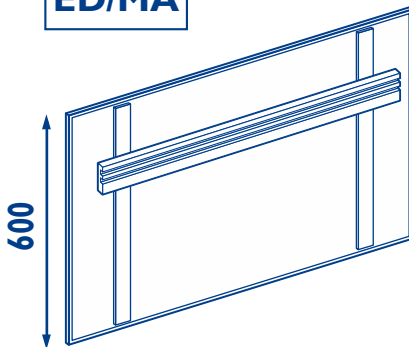
• Doorschijnend: polycarbonaat 6 mm dik (PC).

• Durchscheinend: polycarbonat 6 mm Stärke (PC).

• Translucent: 6 mm thick polycarbonate (PC).



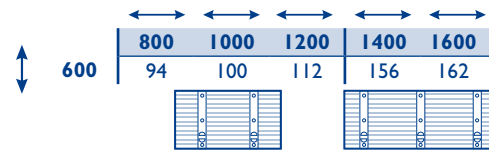
ED/MA



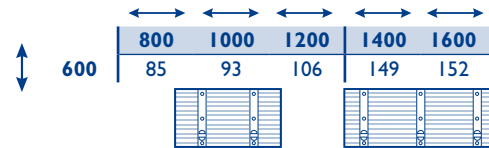
0800 > 1200
2 Etriers
Klemmen
Clamps

1200 > 2000
3 Etriers
Klemmen
Clamps

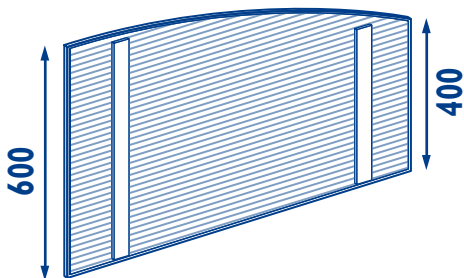
ED/PC



ED/MA



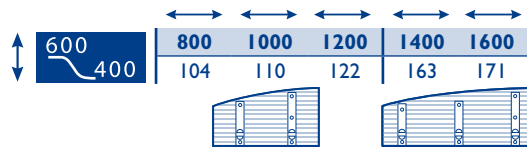
EV/PC



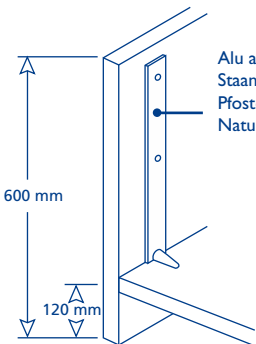
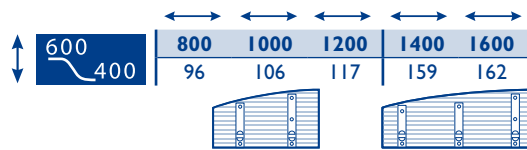
0800 > 1200
2 Etriers
Klemmen
Clamps

1200 > 2000
3 Etriers
Klemmen
Clamps

EV/PC



EV/MA



Alu anodisé coloris argent
Staanders in geanodiseerd aluminium, zilverkleurig
Pfosten in Alu anodisiert silberfarbig
Natural anodized aluminium, silver colour

Sélection mélamine 8mm / Kleurenkeuze melamine 8mm Melaminauswahl 8mm / Melamine 8mm thick ABV selection



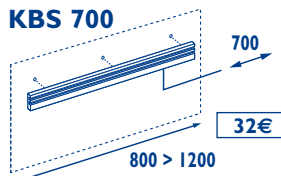
PPGM
24€



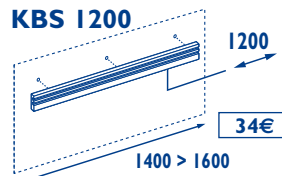
RAL9006 argent
RAL9006 silver
RAL9006 Silber
RAL9006 silver

La pièce - Per stuk
Pro Stück - Single piece

KBS 700



KBS 1200



+ 6%
→ 01/11/2008

MULTIDISPATCHER



	BRIK MD3	BRIK MD4	BRIK MD5	BRIK MD6
400	196	215	239	266
600	218	239	258	297
800	244	266	295	330
1000	266	295	324	364

Sélection mélamine 8mm / Kleurenkeuze melamine 8mm
Melaminauswahl 8mm / Melamine 8mm thick ABV selection

					
U107 Jaune clair Licht geel Hellgelb Light yellow	F509 Aluminium	H1538 Poirier foncé Donker peren Birne dunkel Dark pear tree	H1532 Poirier clair Licht peren Birne hell Light pear tree	H1513 Hêtre Beuken Buche Beech	U773 Gris dauphin Dolfingrijs Hellgrau Light grey

TOP3	TOP4
76	81
TOP5	TOP6
86	92



+ 6%
→ 01/11/2008

MULTIDISPATCHER AKUSTIK

BRIK MD3

↑ ↓	CAT. 1	CAT. 2	CAT. 3
400	256	290	286
600	278	314	308
800	334	349	364
1000	356	371	386

||| AKUSTIK |||

BRIK MD4

↑ ↓	CAT. 1	CAT. 2	CAT. 3
400	275	290	305
600	299	314	329
800	356	371	386
1000	385	400	415

||| AKUSTIK |||

BRIK MD5

↑ ↓	CAT. 1	CAT. 2	CAT. 3
400	299	314	329
600	318	333	348
800	385	400	415
1000	414	429	444

||| AKUSTIK |||

BRIK MD6

↑ ↓	CAT. 1	CAT. 2	CAT. 3
400	326	341	356
600	357	372	387
800	420	435	450
1000	454	469	484

||| AKUSTIK |||

TOP3	TOP4
76	81
TOP5	TOP6
86	92





01 / 04 / 2007

